

## DS-2CD2365G1-I

### Caméra de tourelle réseau fixe IR extérieure 6 Mpx



- CMOS à balayage progressif de 1/2,4 po (6 Mpx)
- Résolution jusqu'à 3072 x 2048 pixels à 20 ips
- Illumination minimale:  
Couleur: 0,016 lux à (f/1,6, AGC activé),  
0 lux avec IR
- Portée EXIR 2.0 jusqu'à 30 m (100 pi)
- Objectif de 2,8 mm, 4 mm ou 6 mm
- H.265+, H.265, H.264+, H.264
- WDR 120 dB
- Emplacement pour carte MicroSD prenant en charge 128 Go
- Homologation IP67
- 12 VCC et PoE (802.3af)

La caméra de tourelle à réseau fixe extérieure DS-2CD2365G1-I de Hikvision fournit une sortie haute définition. Elle prend en charge la compression vidéo H.265+, ce qui garantit des économies de bande passante et de stockage.

La caméra est équipée d'un objectif de 2,8 mm, 4 mm ou 6 mm et offre une plage EXIR 2.0 allant jusqu'à 30 m (100 pi).

Les fonctions intelligentes, telles que le franchissement de ligne, l'intrusion, les bagages laissés sans surveillance et la détection de changement de scène sont également prises en charge.

**Modèles offerts:**  
DS-2CD2365G1-I



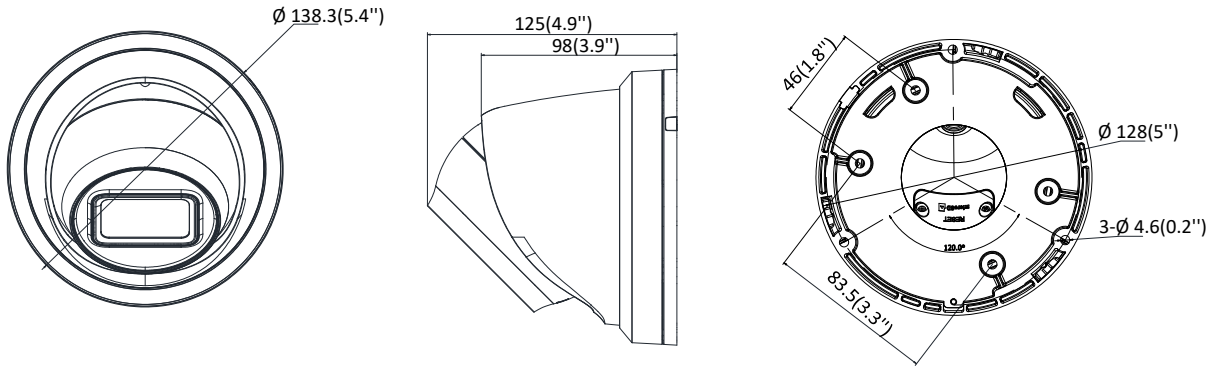
# Spécifications

<b>DS-2CD2365G1-I</b>	
<b>Caméra</b>	
Capteur d'image	CMOS à balayage progressif 1/2.4 po [2 Mpx]
Illumination minimale	Couleur: 0,016 lux à [f/1,6, AGC activé], 0 lux avec IR
Vitesse d'obturation	1/3 s à 1/100 000 s
Obturation lente	Oui
Distance focale	2,8 mm, 4 mm ou 6 mm
Mise au point	Fixe
Champ angulaire	2,8 mm: champ de vision horizontal: 99°, champ de vision vertical: 61°, champ de vision diagonal: 128° 4 mm: champ de vision horizontal: 80°, champ de vision vertical: 51°, champ de vision diagonal: 101° 6 mm: champ de vision horizontal: 60°, champ de vision vertical: 38°
Monture d'objectif	M12
Iris	f/1,6
Jour/nuit	Filtre de coupure IR
DNR	DNR 3D
Plage dynamique étendue	120 dB
Réglage sur 3 axes [support]	Panoramique: 0° à 360°, inclinaison: 0° à 75°, rotation: 0° à 360°
<b>Norme de compression</b>	
Compression vidéo	Flux principal: H.265+/H.265/H.264+/H.264; sous-flux: H.265+/H.265/H.264+/H.264/MJPEG; troisième flux: H.265+/H.265/H.264+/H.264
Type de H.264	Profil principal/profil haut
H.264+	Flux principal pris en charge
Type de H.265	Profil principal
H.265+	Flux principal pris en charge
Débit binaire de la vidéo	32 Kbps à 16 Mbps
<b>Image</b>	
Résolution maximale	3072 × 2048
Flux principal	20 ips [3072 × 2048, 3072 × 1728, 2944 × 1656], 30 ips [2560 × 1440, 1920 × 1080, 1280 × 720]
Sous-flux	30 ips [640 × 480, 640 × 360, 320 × 240]
Troisième flux	30 ips [1280 × 720, 640 × 360, 352 × 240]
Amélioration d'images	BLC/3D DNR
Paramètres d'image	Mode rotation, saturation, luminosité, contraste, netteté réglable par logiciel client ou navigateur Web
Région d'intérêt (ROI)	Prend en charge une région fixe pour les flux principaux et secondaires
Commutateur jour/nuit	Jour/nuit/auto/horaire
<b>Réseau</b>	
Stockage en réseau	Prend en charge les cartes microSD/SDHC/SDXC [128 Go], stockage local, NAS [NFS, SMB/CIFS] et ANR
Déclencheurs d'alarme	Détection de mouvement, alarme de sabotage, réseau déconnecté, conflit d'adresse IP, connexion illégale, disque dur plein, erreur de disque dur
Protocoles	TCP/IP, UDP, ICMP, HTTP, HTTPS, FTP, DHCP, DNS, DDNS, RTP, RTSP, RTCP, PPPoE, NTP, UPnP, SMTP, SNMP, IGMP, 802.1x, QoS, IPv6
Normes	ONVIF (PROFILE S, PROFILE G), ISAPI
Fonction générale	Réinitialisation par une touche, anti-scintillement, pulsation, miroir, protection par mot de passe, masque de confidentialité, filigrane, filtre d'adresse IP
API	ONVIF (PROFILE S, PROFILE G), ISAPI
Vue en direct simultanée	Jusqu'à six canaux
Utilisateur/hôte	Jusqu'à 32 utilisateurs, trois niveaux: administrateur, opérateur et utilisateur
Client	iVMS-4200, Hik-Connect
Navigateur Web	Affichage en direct, plug-in requis: IE 8+, Chrome 41.0-44, Firefox 30.0-51, Safari 8.0-11 Vue en direct sans plug-in: Chrome 45.0+, Firefox 52.0+
<b>Interface</b>	
Interface de communication	Port Ethernet autoadaptatif RJ45 10/100 Mbit/s de 1 port
Stockage à bord	Emplacement pour cartes microSD/SDHC/SDXC intégré, jusqu'à 128 Go
Réinitialisation	Oui
SVC	Prise en charge du codage H.265 et H.264
<b>Caractéristiques intelligentes</b>	
Analyse du comportement	Détection de passage de ligne, détection d'intrusion, détection de bagage sans surveillance, détection d'élimination d'objet
Détection d'exception	Détection de changement de scène
Détection de visage	Oui
<b>Général</b>	
Conditions de fonctionnement	-30 à 60° C (-22 à 140° F), humidité 95% ou moins [sans condensation]
Alimentation	12 VCC ± 25%, PoE [802.3af, classe 3], prise d'alimentation coaxiale de 5,5 mm
Consommation électrique et courant	12 VCC, 0,5 A, maximum: 6 W, PoE: [802.3af, 36 VCC à 57 VCC], 0,3 A à 0,2 A, maximum: 7,5 W
Gamme IR	Jusqu'à 30 m [100 pi]
Longueur d'onde	850 nm
Homologation	IP67
Dimensions	Ø 138,3 mm × 125 mm [Ø 5.4 po × 4.9 po]
Poids	1,60 lb [0,725 kg]

## Accessoires (non inclus)

			
<b>WML</b> Monture murale longue	<b>CPM</b> Monture en suspension	<b>PC140</b> Monture en suspension de 140 mm	<b>CB135</b> Base de conduit

# Dimensions



Unités: mm (pouces)

## Contenu de la boîte (sujet à changement sans préavis)

- Guide de démarrage rapide x 2
- Vis
- Connecteur de câble étanche
- Clé