

# DS-2CD6332FWD-I(V)

## Caméra réseau Fisheye WDR 3 Mpx



DS-2CD6332FWD-IV DS-2CD6332FWD-I



- Capteur de 3 mégapixels
- CMOS à balayage progressif 1/3 po
- WDR 120 dB
- Résolution jusqu'à 2048 x 1536, diffusion en temps réel
- Angle de vue de 360°
- Plusieurs modes de visualisation
- Plusieurs flux ePTZ avec fonctions de pré-réglage et de patrouille
- Modes de montage au plafond, au mur ou sur table
- Portée IR jusqu'à 15 m (50 pi)
- Microphone et haut-parleur intégrés
- IP66 et résistance au vandalisme IK10 (modèle -V)

### Modèles offerts

DS-2CD6332FWD-I

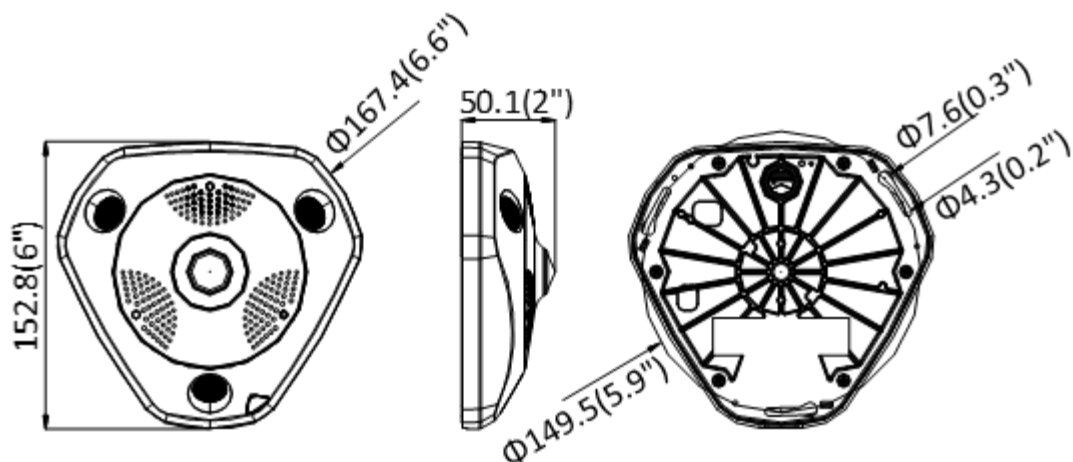
DS-2CD6332FWD-IV:

IP66 et IK10, résistance au vandalisme

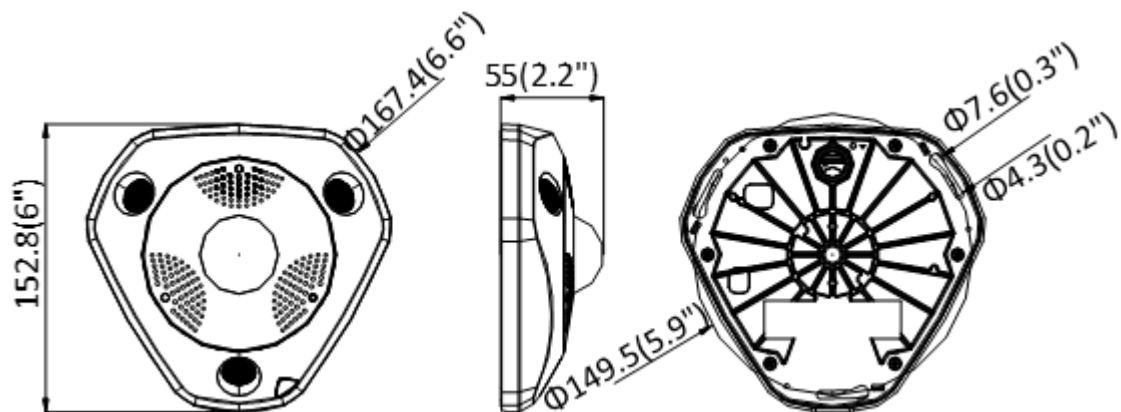
## Spécifications

	DS-2CD6332FWD-I	DS-2CD6332FWD-IV
<b>Caméra</b>		
Capteur d'images	CMOS à balayage progressif de 1/3 po	
Illumination minimale	0,28 lux (f/2,0, AGC activé); 0 lux avec IR	
Vitesse d'obturation	1/25 (1/30) s à 1/100 000 s	
Objectif	1,19 mm, f/2,0; angle de vue: 360°	
Monture d'objectif	M12	
Jour/nuit	Filtre de coupure IR	
<b>Standard de compression</b>		
Compression vidéo	H.264/MPEG4/MJPEG	
Type de H.264	Profil de base/profil principal/profil élevé	
Débit binaire vidéo	32 Kbps à 16 Mbps	
Compression de l'audio	G.711/G.726/MP2L2	
Débit binaire audio	64 Kbps (G.711)/16 Kbps (G.726)/64 Kbps (MP2L2)	
<b>Réseau</b>		
Stockage réseau	NAS, SAMB/CIFS	
Déclencheurs d'alarme	Détection de mouvement, alarme de sabotage, réseau déconnecté, conflit d'adresse IP, connexion illégale, disque dur plein, erreur de disque dur	
Protocoles	TCP/IP, ICMP, HTTP, HTTPS, FTP, DHCP, DNS, DDNS, RTP, RTSP, RTCP, PPPoE, NTP, UPnP, SMTP, SNMP, IGMP, 802.1x, QoS, IPv6, Bonjour	
Sécurité Normes	Authentification utilisateur, filigrane, filtrage d'adresse IP, accès anonyme ONVIF, PSIA, CGI, ISAPI	
<b>Image</b>		
Résolution maximale	2048 x 1536	
Fréquence d'images	Mode fréquence d'images élevée: pris en charge 1 x fisheye (2048 x 1536, 25 ips) ou (1536 x 1536, 30 ips), ou 4 x PTZ (800 x 600, 30 ips) Mode multicanal: pris en charge 1 x fisheye (1536 x 1536, 20 ips), 1 x panoramique (1600 x 1200, 20 ips) et 3 x PTZ (800 x 600, 20 ips)	
Nombre de flux	Mode de fréquence d'images élevé: 1 ou 4; multicanal: jusqu'à 5 (pas de sous-flux)	
Réduction du bruit numérique	DNR 3D	
Plage dynamique étendue	120 dB	
Paramètres d'image HLC	Saturation, luminosité, contraste, teinte, netteté, AGC, balance des blancs	
Commutateur jour/nuit	Prise en charge	
<b>Interface</b>		
Entrée audio	1 interface Ethernet RJ-45 10M/100M/1000M	
Sortie audio	1 microphone intégré par défaut, 24 dB	
Interface de communication	1 haut-parleur intégré par défaut, prend en charge l'annulation d'écho	
Stockage intégré	Emplacement microSD/SDXC intégré, jusqu'à 128 Go	
<b>Général</b>		
Conditions de fonctionnement	-30° à 60° C (-22° à 140° F); humidité 95% ou moins (sans condensation)	
Alimentation	12 VCC ± 10%/PoE (802.3af)	
Consommation électrique	Maximum 12 W	
Gamme IR	15 mètres	
Protection contre les chocs	---	IEC60068-2-75Eh, 20J; EN50102, jusqu'à IK10
Niveau de protection	---	IP66
Dimensions	164 mm x 152,8 mm x 43,8 mm (6,46 po x 6,02 po x 1,72 po)	
Poids	1400 g (3,09 lb)	

## Dimensions



DS-2CD6332FWD-I



DS-2CD6332FWD-IV

Unités: mm (pouces)

## Accessoires (non inclus)

						
<b>CB-FE</b> Boîte de dérivation	<b>AB-FE</b> Support de base incliné	<b>PC-FE</b> Monture en suspension	<b>CPM</b> Monture en suspension	<b>WML</b> Monture murale longue	<b>PM</b> Monture sur poteau	<b>CM</b> Monture en coin