

DS-2CD6W32FWD-IVSC

Caméra réseau ultra-grand-angle 3 MP



- CMOS à balayage progressif 1/3" (3 MP)
- Résolution jusqu'à 2 048 x 1 536, Streaming en temps réel
- 840 nm jusqu'à 15 m (50 pieds)
- Compression vidéo H.264
- WDR, jusqu'à 120 dB
- Croisement de lignes et détection d'intrusion
- BLC/ROI
- Entrée/sortie audio intégrée
- IP66, protection IK8
- 12 VDC/PoE, 12 W

La série DS-2CD6W32FWD-IVSC est conçue pour assurer une surveillance 24h/24 et 7j/7 pour les zones nécessitant une sécurité accrue dans une installation sécurisée et résistante au vandalisme.

L'objectif ultra grand angle de 2 mm offre un champ de vision horizontal de 135° et vertical de 98°, et capture des images claires sans angles morts. La caméra intègre un capteur CMOS à balayage progressif de 3 MP et fournit des images haute résolution allant jusqu'à 2048 × 1536 pixels. La fonctionnalité infrarouge jusqu'à 15 m (50 pi) est incluse.

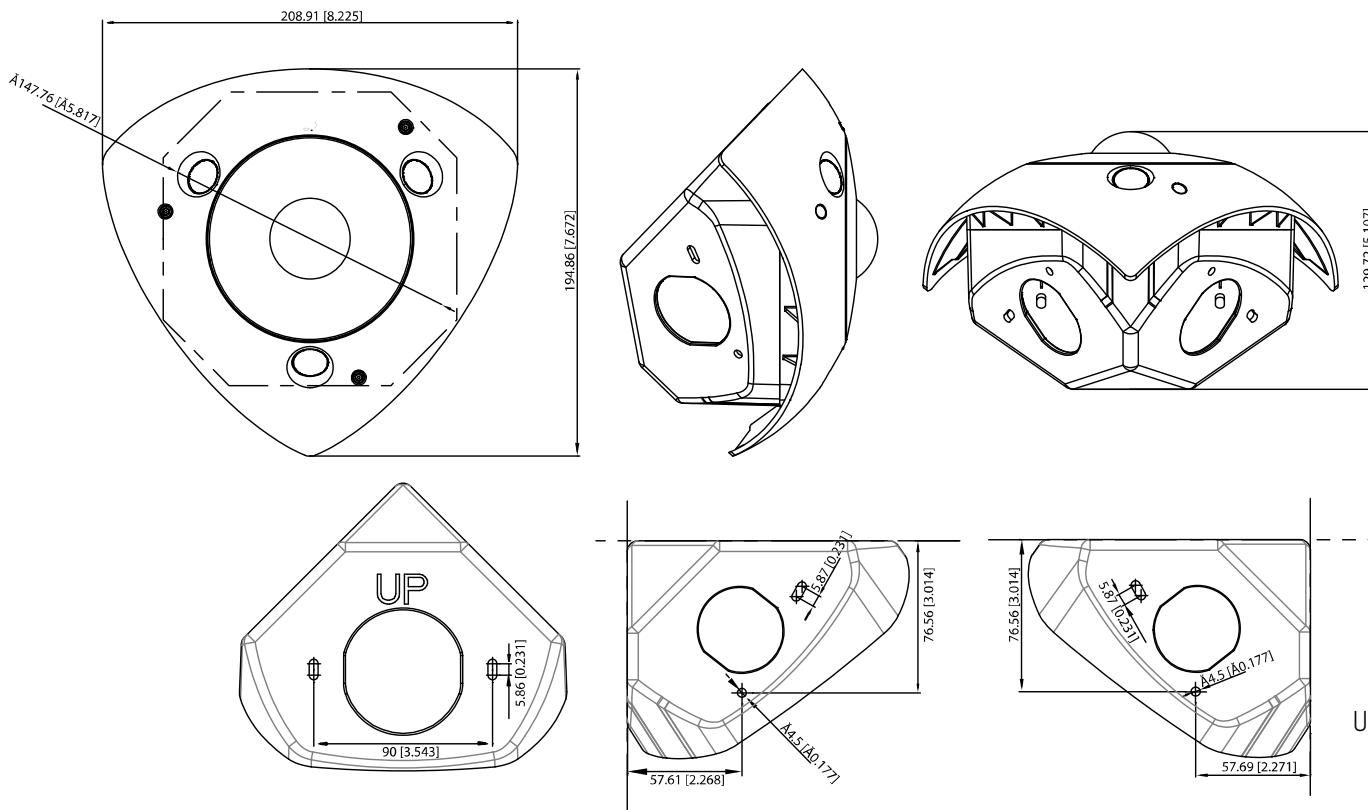
Modèles disponibles :
DS-2CD6W32FWD-IVSC



Caractéristiques

DS-2CD6W32FWD-IVSC	
Module de caméra	
Capteur d'image	CMOS à balayage progressif 1/3"
Illumination minimale	0,1 lux @ (F1.2, AGC activé), 0 lux avec IR
Temps d'obturation	1/25 à 1/100 000 s
Lentille	2 mm, F2,4; Vue horizontale: 135°, vue verticale: 98°
Jour et nuit	120 db, suppression du filtre IR
Norme de compression	
Compression de vidéo	H.264
Type H.264	Profils basaux/principaux/élevés
Débit binaire vidéo	32 kbps à 16 kbps
Compression audio	G.711/G.726/MP2L2
Débit binaire audio	64 Kbps (G.711)/16 Kbps (G.726)/32 Kbps à 128 Kbps (MP2L2)
Image	
Résolution maximale	2 048 x 1 536
Flux principal:	50 Hz: 2 048 x 1 536 à 25 ips; 60 Hz: 2 048 x 1 536 à 30 ips
Sous-flux	50 Hz: 704 x 576 à 25 ips; 60 Hz: 704 x 480 à 30 ips
Réduction numérique du bruit	DNR 3D
Réglage de l'image	Saturation, luminosité, contraste, teinte, netteté, CAG, balance des blancs
Large plage dynamique	120dB
Commutateur jour/nuit	Déclencheur automatique/programmé/d'alarme
Région d'intérêt	Jusqu'à 4 zones fixes pour chaque flux
Réseau	
Stockage en réseau	NAS (prend en charge les cartes NFS, SMB/CIFS et microSD/SDHC/SDXC de 64 Go)
Déclencheur d'alarme	Détection de croisement de lignes, détection d'intrusion, détection de mouvement, analyse dynamique, alarme de sabotage, déconnexion du réseau, conflit d'adresse IP, exception de stockage
Protocoles	TCP/IP, ICMP, HTTP, HTTPS, FTP, DHCP, DNS, DDNS, RTP, RTSP, RTCP, ONVIF (PROFIL S, PROFILE G), PSIA, CGI, ISAPI, GB28181
Sécurité	Réinitialisation, anti-scintillement, pulsation, protection par mot de passe, couverture vidéo, filigrane, filtrage par adresse IP, accès anonyme
Interface	
Interface de communication	1 interface Ethernet RJ45 10M/100M/1000M; 1 interface RS-485
Entrée audio	1 interface audio 3,5 mm, entrée microphone/entrée ligne; 1 microphone intégré par défaut, 24 db
Sortie audio	1 interface de sortie audio 3,5 mm; 1 haut-parleur intégré par défaut, annulation d'écho prise en charge
Entrée d'alarme	1
Sortie d'alarme	1
Stockage à bord	Fente microSD/SDHC/SDXC intégré, jusqu'à 64 Go
Général	
Conditions de fonctionnement	30° C à 60° C (-22° F à 140° F)
Source de courant	12 VDC (maximum 12 W)/PoE (802.3af)
Performance IR	840 nm jusqu'à 15 m (50 pieds)
Protection contre les impacts	IEC60068-2-75Eh, 20J; EN50102, jusqu'à IK8
Niveau de protection d'entrée	IP66
Dimensions	Caméra: 152.8 x 164 x 45.5 mm (6.02" x 6.46" x 1.79"); Montage en angle: 208.9 x 194.9 x 113.7 mm (8.23" x 7.67" x 4.48"):
Poids	Environ 4,41 lb (2,0 kg)

Dimensions



Unité: mm (in)