

iDS-2CD6810F-IV/C

Caméra de comptage de personnes à double objectif extérieure



- CMOS à balayage progressif 1/3 po
- Résolution jusqu'à 640 x 960
- Double objectif, double processeur, prise en charge des vues stéréo
- Options d'objectif de 2,8 mm ou 4 mm
- H.264
- Réduction 3D du bruit numérique
- Stockage en mémoire flash pour les données de comptage de personnes
- 12 VCC, (802.3af, classe 3), 7 W

La caméra iDS-2CD6810F-IV/C de Hikvision est une caméra de comptage de personnes spécialisée qui prend en charge le comptage séparé des personnes entrant, sortant et passant par une zone.

La caméra combine diverses technologies cruciales et avancées, y compris la vision stéréo binoculaire, la détection et le suivi de personnes en 3D et le filtrage de la hauteur, afin de garantir un grand niveau de précision.

Modèles disponibles:

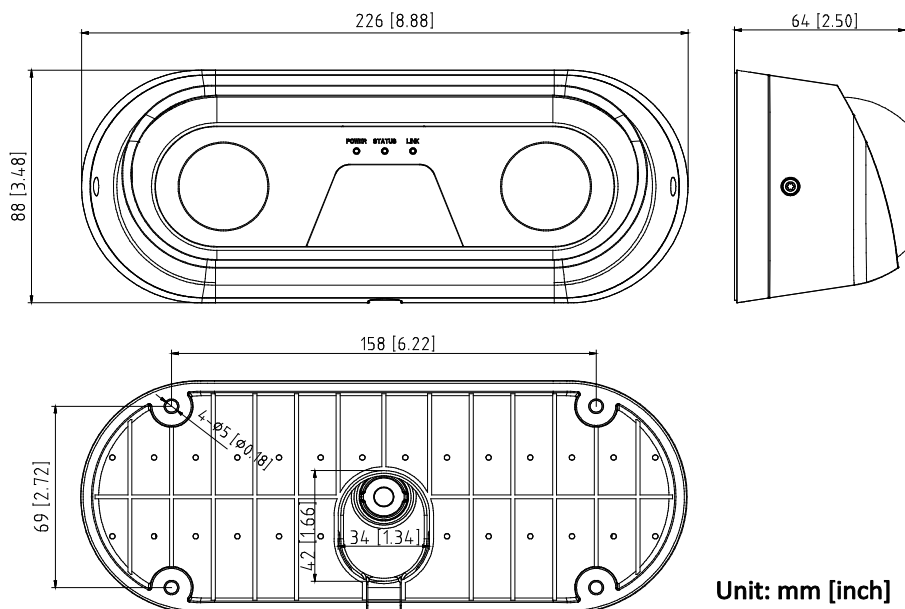
iDS-2CD6810F-IV/C (2,8 mm)
iDS-2CD6810F-IV/C (4 mm)



Spécifications

iDS-2CD6810F/C	
Caméra	
Capteur d'image	CMOS à balayage progressif de 1/3 po
Vitesse d'obturation	1/25 s à 1/10 000 s
Auto-iris	Manuelle
Réduction du bruit numérique	DNR 3D
Réglage sur trois axes	Inclinaison: 0° à 45°
Objectif	
Distance focale	Options d'objectif de 2,8 mm ou 4 mm
Ouverture	2,8 mm: f/2,0; 4 mm: f/2,2
Champ de vision	2,8 mm: champ de vision horizontal 83°, champ de vision vertical 68°; 4 mm: champ de vision horizontal 63°, champ de vision vertical 55°
Monture d'objectif	M12
IR	
Gamme IR	Jusqu'à 15 pi (5 m)
Norme de compression	
Compression vidéo	Flux principal: H.264; sous-flux: H.264
Type de H.264	Profil de base/profil principal/profil haut
Débit binaire vidéo	32 Kbit/s à 8 Mbit/s
Comptage de personnes	
Statistiques	Prend en charge le comptage séparé des personnes entrantes, sortants et passants
Téléchargement de données	Prend en charge le téléchargement en temps réel et le téléchargement par cycle statistique
Rapport par courriel	Rapports quotidiens, hebdomadaires, mensuels et annuels pris en charge
Filtre de hauteur	Prise en charge
Image	
Résolution maximale	640 × 960
Flux principal (Fréquence d'images maximale)	24 ips (640 × 480)
Sous-flux (Fréquence d'images maximale)	24 ips (640 × 960)
Amélioration d'images	DNR 3D
Paramètres d'image	La luminosité et la netteté sont réglables par le logiciel client ou le navigateur Web
Commutateur jour/nuit	Auto, programmé, jour et nuit
Réseau	
Déclencheurs d'alarme	Altération vidéo, entrée d'alarme, sortie d'alarme, réseau déconnecté, conflit d'adresse IP, connexion illégale
Protocoles	TCP/IP, ICMP, HTTP, HTTPS, FTP, DHCP, DNS, DDNS, RTP, RTSP, RTCP, NTP, UPnP, SMTP, SNMP, IGMP, 802.1X, QoS, IPv6, UDP, Bonjour
Généralités	Anti-scintillement, battement de cœur, protection par mot de passe, filigrane, rapport de données par courriel
API	ISAPI, RS-485, HTTP
Vue en direct simultanée	Jusqu'à six canaux
Utilisateur/hôte	Jusqu'à 32 utilisateurs; 3 niveaux: administrateur, opérateur et utilisateur
Client	iVMS-4200
Navigateur Web	IE 8+, Chrome 31-44, Firefox 30.0-51
Interface	
Interface de communication	1 port Ethernet RJ-45 10M/100M; 1 interface RS-485
Alarme	2 entrées, 1 sortie (jusqu'à 24 VCC 1 A ou 110 VCA 500 mA)
Général	
Conditions de fonctionnement	-30 à 60° C (-22 à 140° F), humidité 95% ou moins (sans condensation)
Alimentation	12 VCC ± 25%, PoE (802.3af, class 3), 36 à 57 V
Consommation électrique et courant	12 VCC, maximum 7 W, 0,6 A, PoE (802.3af, 36 à 57 V), maximum 7 W, 0,2 à 0,13 A
Protection	IP66
Matériel	Base: métal; boîtier: plastique
Dimensions	Caméra: 226 mm x 88 mm x 64 mm (8,88 po x 3,48 po x 2,50 po); ensemble: 260 mm x 125 mm x 125 mm (10,24 po x 4,92 po x 4,92 po)
Poids	Environ 300 g (10,66 lb), 480 g (1,06 lb) avec ensemble

Dimensions

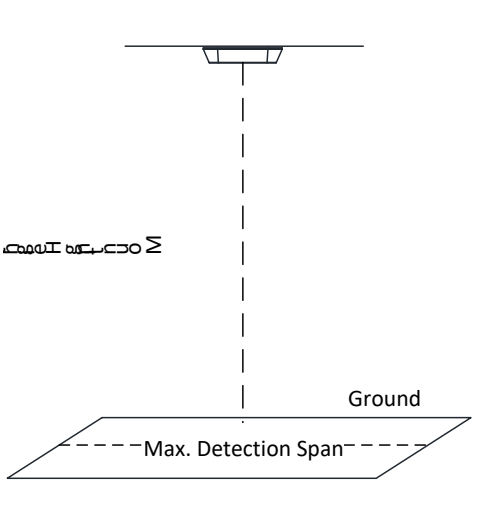


Accessoires



Recommandation d'installation

Le tableau suivant montre les relations entre la distance focale, la hauteur de montage et la portée de détection maximale des valeurs typiques. Pour des conseils d'installation détaillés, veuillez contacter le support technique Hikvision.

	Distance focale	Hauteur de montage	Définition d'image	Portée de détection
	(mm)	(m)		(m)
	2,8	3,0		2,2
	2,8	3,5		3,1
	2,8	4,0		4,0
	2,8	4,5		4,8
	2,8	4,7		5,2
	4,0	4,0		2,8
	4,0	4,5		3,4
	4,0	5,0		4,0
	4,0	5,5		4,6
	4,0	6,0		5,2
REMARQUE: La hauteur de montage de la caméra avec l'objectif de 2,8 mm ne doit pas dépasser 4,8 mètres.				