

## DS-2AE4225T-A

### Caméra PTZ dôme rapide TurboHD intérieure 2 Mpx 25x



- **CMOS à balayage progressif 1/2,8 po**
- **Définition jusqu'à 1920 x 1080 pixels à 60 ips**
- **Illumination minimale :**  
Couleur: 0,005 lux à ( $f/1,6$ , AGC activé)  
Monochrome : 0,001 lux à ( $f/1,6$ , AGC activé)
- **Zoom optique 25x, zoom numérique 16x**
- **WDR 120 dB**
- **Positionnement intelligent 3D**
- **Sortie multiprotocole : TVI/AHD/CVI/CVBS**
- **Protection IP66**
- **24 VCA, maximum 20 W**

Les caméras dôme ultra-rapides PTZ Hikvision DS-2AE4225T-A TurboHD produisent des images avec une résolution pouvant atteindre 1920 x 1080 pixels.

La puce CMOS à balayage progressif 1/2,8 po intégrée avec le WDR 120 dB et le zoom optique 25x permet la collection de plus de détails sur des zones plus étendues.

La caméra PTZ dôme rapide TurboHD dispose également d'une sortie multiprotocole, ce qui permet la commutation vidéo entre différents modes d'enregistrement.

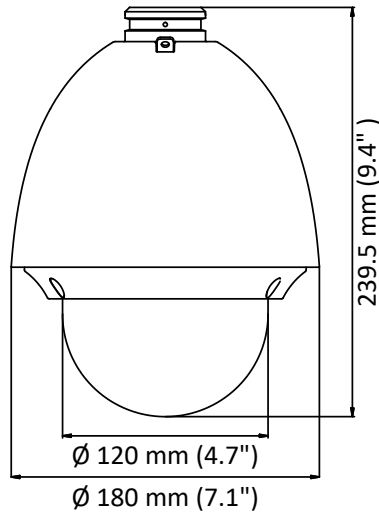
**Modèles offerts :**  
DS-2AE4225T-A



# Spécifications

DS-2AE4225T-A	
<b>Module caméra</b>	
Capteur d'images	CMOS à balayage progressif 1/2.8 po
Résolution maximale	1920 × 1080
Fréquence d'images	30 ips à (1920 × 1080)
Illumination minimale	Couleur: 0,005 lux à (f/1,6, AGC activé), monochrome: 0,001 lux à (f/1,6, AGC activé)
Balance des blancs	Auto/manuel/auto/ATW/intérieur/extérieur
AGC	Auto/manuel
DNR	DNR 3D
WDR	≥ 120 dB
Vitesse d'obturation	1/1 s à 1/100 000 s
Jour/nuit	Filtre de coupure IR
Zoom numérique	16x
Masque de confidentialité	8 masques de confidentialité programmables
Compensation de contre-jour (BLC)	Oui
HLC (Highlight Compensation)	Oui
EIS (stabilisation d'image électrique)	Oui
Mise au point régionale	Oui
<b>Objectif</b>	
Mode de mise au point	Automatique/semi-automatique/manuel
Distance focale	4,8 mm à 120 mm, optique 25x
Plage d'ouverture	f/1,6 à f/3,5
Angle de champ	Angle de champ horizontal: 57,6 ° à 2,5 ° (large à télé), champ de vision vertical: 34,4 ° à 1,4 ° (large à télé), champ de vision diagonal: 64,5 ° à 2,9 ° (large à télé)
Distance de fonctionnement minimum	10 mm à 1500 mm (grand-angle à téléobjectif)
Vitesse de zoom	Environ 3,6 s (optique, large à télé)
<b>PTZ</b>	
Plage panoramique	360° sans fin :
Vitesse panoramique:	Configurable, de 0,1°/s à 160°/s, vitesse pré-réglée : 160°/s
Portée IR	5 ° à 90 ° (retournement automatique)
Vitesse d'inclinaison	Configurable, de 0,1°/s à 120°/s, vitesse pré-réglée : 120°/s
Zoom proportionnel	La vitesse de rotation peut être ajustée automatiquement en fonction des multiples du zoom.
Nombre de pré-réglages	256
Patrouilles	10 patrouilles, maximum de 32 pré-réglages par patrouille
Parcours	5 parcours, avec une durée totale d'enregistrement d'au moins 10 minutes
Mémoire de mise hors tension	Oui
Actions après inactivité	Pré-réglage/patrouille/modèle/balayage panoramique/balayage incliné/balayage panoramique/mode jour/mode nuit/aucun
Affichage de position PTZ	Activé/désactivé
Arrêt prédéfini	Oui
Tâches programmées	Pré-réglage/patrouille/modèle/balayage panoramique/balayage incliné/mode jour/mode nuit/étalonnage du zéro/aucun
<b>Entrée/Sortie</b>	
Sortie vidéo	Sortie vidéo commutable TVI/AHD/CVI/CVBS (NTSC, BNC)
Alarme	2 entrées d'alarme, 1 sortie d'alarme et RS-485
Fonction Up-the-Coax (UTC)	Mode semi-duplex; protocoles autoadaptatifs Hikvision, Pelco-P et Pelco-D
	Protocole UTC (protocole HIKVISION-C)
<b>Général</b>	
Alimentation	24 VCA, maximum 20 W
Température de fonctionnement	-30 °C à 65 °C (-22 °F à 149 °F)
Humidité de fonctionnement	90% ou moins sans condensation
Niveau de protection	Homologation IP66, protection TVS 4000 V contre la foudre, protection contre les surtensions et protection contre les tensions transitoires
Dimensions	Φ 7,1 po × 9,4 po (Φ 180 mm × 239,5 mm)
Poids	4,41 lb (2 kg)

# Dimensions



# Accessoires

NON INCLUS					
<b>WMP-S</b> Support mural PTZ court	<b>CMP</b> Monture sur angle pour WMP-S/L	<b>PMP</b> Monture sur poteau pour WMP-S/L	<b>JBPW-L</b> Boîtier d'alimentation avec support mural	<b>CMP-JB</b> Monture sur angle pour JBPW-L	<b>PMP-JB</b> Monture sur angle pour JBPW-L
<b>CPM-S</b> Monture en suspension courte	<b>CPM-L</b> Monture en suspension longue	<b>CPMPE</b> Tuyau d'extension pour monture suspendue	<b>PMP-V</b> Monture sur poteau pour CPM-S/L	<b>RPM</b> Monture pour parapet de toit	

INCLUS
(L'apparence du produit peut varier)
<b>Adaptateur G1.5</b> Convertit le dispositif de libération rapide de Hikvision en filetage G 1,5 po