

DS-2CD2146G1-IS

Caméra dôme fixe extérieure AcuSense 4 Mpx



- CMOS à balayage progressif 1/2,7 po (4 Mpx)
- Résolution 2688 × 1520 à 30 ips
- Portée EXIR 2.0 jusqu'à 30 m (100 pi)
- Objectif fixe de 2,8 mm, 4 mm ou 6 mm
- H.265+, H.265, H.264+, H.264
- WDR 120 dB
- Emplacement pour carte MicroSD 128 Go
- Homologation IP67 et IK10
- Boîtier métallique durable
- 12 VCC et PoE (802.3af)

La caméra dôme fixe extérieure AcuSense DS-2CD2146G1-IS Hikvision fournit une sortie réseau haute définition. Elle prend en charge la compression vidéo H.265+, ce qui garantit des économies de bande passante et de stockage.

La caméra est équipée d'un objectif fixe de 2,8 mm, 4 mm ou 6 mm et offre une plage IR allant jusqu'à 30 m (100 pi).

Les fonctions intelligentes telles que le croisement de lignes et la détection d'intrusion sont prises en charge. La réduction des fausses alarmes par la classification des cibles humaines et de véhicules sur la base d'un algorithme d'apprentissage en profondeur est une caractéristique clé de cette gamme de produits.

Modèles offerts:
DS-2CD2146G1-IS



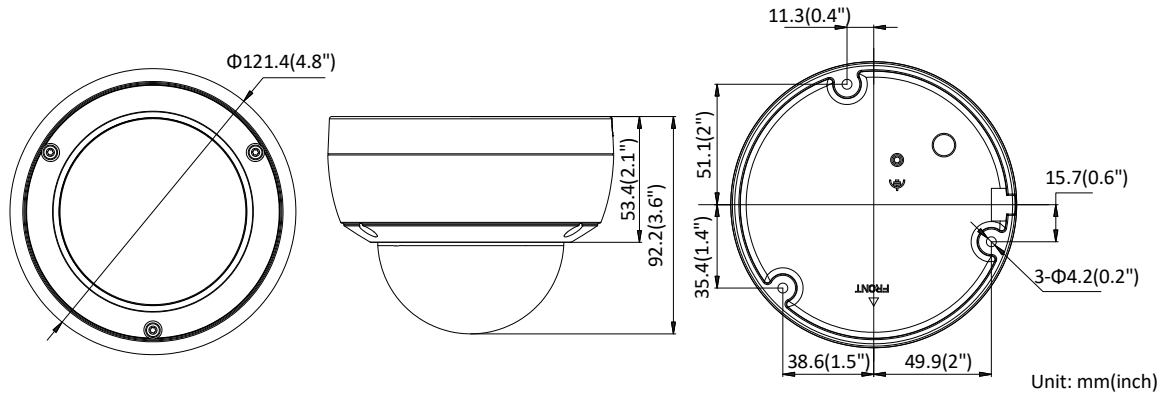
Spécifications

| | |
|---------------------------------------|---|
| DS-2CD2146G1-IS | |
| Caméra | |
| Capteur d'image | CMOS à balayage progressif 1/2,7 po |
| Illumination minimale | 0,012 lux à (f/1,6, AGC activé) |
| Vitesse d'obturation | 1/3 s à 1/100 000 s |
| Volet lent | Oui |
| Distance focale | 2,8 mm, 4 mm ou 6 mm |
| Mise au point | Fixe |
| Ouverture | f/1,6 |
| Champ angulaire | 2,8 mm: champ de vision horizontal: 104°, champ de vision vertical: 58°, champ de vision diagonal: 124° 4 mm: champ de vision horizontal: 83°, champ de vision vertical: 44°, champ de vision diagonal: 99° 6 mm: champ de vision horizontal: 51°, champ de vision vertical: 28°, champ de vision diagonal: 58° |
| Monture de lentille | M12 |
| Auto-iris | Non |
| Jour/nuit | Filtre de coupure IR |
| DNR | DNR 3D |
| Plage dynamique étendue | 120 dB |
| Réglage sur trois axes | Panoramique: 0° à 355°, inclinaison: 0° à 75°, rotation: 0° à 355° |
| IR | |
| Portée IR | Jusqu'à 30 m (100 pi) |
| Longueur d'onde | 850 nm |
| Norme de compression | |
| Compression vidéo | Flux principal: H.265+/H.265/H.264+/H.264, sous-flux: H.265+/H.265/H.264+/H.264/MJPEG |
| H.264 Type | Profil principal/profil haut |
| H.264+ | Flux principal pris en charge |
| Type de H.265 | Profil principal |
| H.265+ | Flux principal pris en charge |
| Débit binaire de la vidéo | 32 Kbps à 16 Mbps |
| Caractéristiques intelligentes | |
| Analyse du comportement | Détection de croisement de lignes, détection d'intrusion, détection d'entrée dans une région, détection de sortie d'une région, réduction des fausses alarmes par classification d'objectifs humains et de véhicules sur la base d'un algorithme d'apprentissage en profondeur. REMARQUE: Certaines fonctions VCA intelligentes (détection de croisement de lignes, détection d'intrusion, détection d'entrée dans une région/détection de sortie d'une région) ne sont pas prises en charge lorsque la détection H.265+, le troisième flux ou la détection de mouvement est activée. |
| Image | |
| Résolution maximale | 2688 × 1520 |
| Flux principal | 30 ips (2688 × 1520, 1920 × 1080, 1280 × 720) |
| Sous flux | 30 ips (704 × 576, 640 × 480, 352 × 240) |
| Amélioration d'images | BLC/3D DNR |
| Réglage d'image | Saturation, luminosité, contraste, netteté, AGC et balance des blancs réglables à l'aide du logiciel client ou d'un navigateur Web |
| Région d'intérêt | Prend en charge une région fixe pour le flux principal et le sous-flux séparément |
| Commutateur jour et nuit | Jour/nuit/auto/horaire/déclenché par entrée d'alarme |
| Audio | |
| Filtrage du bruit de l'environnement | Oui |
| Débit binaire de l'audio | 8 kHz/16 kHz |
| Compression de l'audio | G.711/G.722.1/G.726/MP2L2/PCM |
| Débit binaire audio | 64 kbps (G.711)/16 kbps (G.722.1)/16 kbps (G.726)/32 à 160 kbps (MP2L2) |
| Réseau | |
| Stockage réseau | Carte microSD/SDHC/SDXC (128 Go), stockage local, NAS (NFS, SMB/CIFS) et ANR |
| Déclencheur d'alarme | Alarme de sabotage, réseau déconnecté, conflit d'adresse IP, connexion illégale, disque dur plein, erreur de disque dur |
| Protocoles | TCP/IP, ICMP, HTTP, HTTPS, FTP, DHCP, DNS, DDNS, RTP, RTSP, RTCP, PPPoE, NTP, UPnP, SMTP, SNMP, IGMP, 802.1x, QoS, IPv6, UDP, Bonjour |
| Fonction générale | Réinitialisation à une touche, anti-scintillement |
| API | ONVIF (PROFILE S, PROFILE G), ISAPI |
| Vue en direct simultanée | Jusqu'à six canaux |
| Utilisateur/hôte | Jusqu'à 32 utilisateurs 3 niveaux d'utilisateur: administrateur, opérateur et utilisateur |
| Client | iVMS-4200, iVMS-4500, Hik-Connect |
| Navigateur Web | IE 8+, Chrome 31.0-44, Firefox 30.0-51, Safari 8.0+ |
| Interface | |
| Audio | Une entrée audio (entrée ligne/entrée microphone), une sortie audio, son mono |
| Alarme | Une entrée d'alarme, une sortie d'alarme |
| Interface de communication | Un port Ethernet autoadaptatif RJ-45 10M/100M |
| Stockage à bord | Fente microSD/SDHC/SDXC intégré, jusqu'à 128 Go |
| SVC | Prise en charge du codage H.264 et H.265 |
| Bouton de réinitialisation | Oui |
| Général | |
| Conditions de fonctionnement | -30 à 50° C (-22 à 122° F); humidité 95% ou moins (sans condensation) |
| Alimentation | 12 VCC ± 25%, fiche d'alimentation coaxiale Ø 5,5 mm, PoE (802.3af, classe 3) |
| Consommation électrique et courant | 12 VCC, 0,7 A, maximum 8,5 W, PoE (802.3af, 36 V à 57 V), 0,3 A à 0,2 A, maximum 10 W |
| Homologation | IP67, IK10 |
| Matériel | Métal |
| Dimensions | Ø 121,4 mm x 92,2 mm (Ø 4,8 po x 3,6 po) |
| Poids | 1,3 lb (600 g) |

Accessoires (non inclus)

| | | | | |
|--|---|---|---|---|
|  |  |  |  |  |
| WMS Monture murale courte | CPM Monture en suspension | PC120 Monture en suspension de 120 mm | CM Monture sur angle | SRSM Bouclier soleil moyen et pluie |

Dimensions



Unités: mm (pouces)

Contenu de la boîte (susceptible de changement sans préavis)

- Guide de démarrage rapide x 2
- Vis
- Connecteur de câble étanche