

## EPI-4215I-DE

### Dôme rapide réseau extérieur infrarouge 2 MP 15x



- **CMOS à balayage progressif 1/2.8"**
- **Résolution jusqu'à 1920 x 1080**
- **Illumination minimale:**  
Couleur: 0,005 lux @ (f/1,6, AGC activé)  
B/W: 0,001 lux @ (f/1,6, AGC activé)  
0 Lux avec IR
- **Plage infrarouge jusqu'à 100 m (330 pieds)**
- **Compression vidéo H.264+/H.264**
- **Zoom optique 15x, zoom numérique 16x**
- **Détection intelligente: Franchissement de ligne**  
Intrusion, entrée/sortie du région
- **IR intelligent, EIS, désembuage**
- **WDR 120dB**
- **Protection IP66**
- **12 VDC (PoE IEEE802.3), 18 W**

Les caméras dôme rapides réseaux infrarouges EPI-4215I-DE de Hikvision produisent des images avec une résolution pouvant atteindre jusqu'à 1920 x 1080 pixels.

La puce CMOS à balayage progressif intégrée de 1/2,8" prend en charge le WDR numérique. Le zoom optique 15x permet de collecter des détails dans des zones plus étendues.

La caméra réseau dôme rapide comprend également une large gamme de fonctions intelligentes, telles que la détection d'intrusion, la détection de croisement de lignes, la détection de visage et les exceptions audio, qui permettent d'enregistrer des événements et des objets clés pour des besoins ultérieurs.

**Modèles disponibles :**  
EPI-4215I-DE



# Caractéristiques

EPI-4215I-DE

## Module de caméra

Capteur d'image	CMOS à balayage progressif 1/2.8"
Illumination minimale	Couleur: 0,005 lux @ (f/1,6, AGC activé), B/W: 0,001 lux @ (f/1,6, AGC activé); 0 lux avec IR
Vitesse d'obturation	1/1 à 1/30 000 s
Balance des blancs	Auto/manuel/ATW (balance des blancs à suivi automatique)/intérieur/extérieur/lampe fluorescente/lampe au sodium
AGC	Auto/manuel
Jour/nuit	Filtre infrarouge
Zoom numérique	16x
Masque de confidentialité	24 masques de confidentialité programmables
Mode de mise au point	Auto/semi-automatique/manuel
WDR	120 dB

## Objectif

Distance focale	5 mm à 75 mm, zoom optique 15x
Vitesse de zoom	Environ 2,4 s (lentille optique, large à télé)
Angle de vue	Champ de vision horizontal: 53,8° à 4,0° (large à télé); champ de vision vertical: 31,9° à 2,3° (large à télé); champ de vision diagonal: 60,4° à 4,6° (large à télé)
Distance de travail minimale	10 mm à 1500 mm (largeur à télé)
Plage d'ouverture	f/1.6 à f/3.0

## IR

Distance IR	Jusqu'à 100 m (330 pieds)
IR intelligent	Prise en charge

## PTZ

Gamme de mouvement (Pan)	360° sans fin
Vitesse panoramique	Configurable, de 0,1°/s à 80°/s, vitesse pré-réglée: 80°/s
Gamme de mouvement (inclinaison)	De -15° à 90° (inversion automatique)
Vitesse d'inclinaison	Configurable, de 0,1°/s à 80°/s, vitesse pré-réglée: 80°/s
Zoom proportionnel	Prise en charge
Préréglages	300
Balayage de patrouille	8 patrouilles, jusqu'à 32 préréglages pour chaque patrouille
Balayage parcours	4 parcours avec une durée d'enregistrement de plus de 10 minutes par parcours
Mémoire hors tension :	Prise en charge
Actions d'interruption	Balayage pré-réglé/balayage parcours/balayage de surveillance/balayage automatique/balayage incliné/balayage aléatoire/balayage de trame/balayage panoramique
Affichage d'état PTZ	Prise en charge
Arrêt sur image	Prise en charge
Tâche planifiée	Balayage pré-réglé/balayage parcours/balayage de surveillance/balayage automatique/balayage incliné/balayage aléatoire/balayage cadre/balayage panoramique/redémarrage du dôme/réglage du dôme/sortie auxiliaire

## Norme de compression

Compression de vidéo	Flux principal: H.264+ /H.264; sous-flux: H.264/MJPEG; troisième flux: H.264/MJPEG
Type H.264	Profil de base/profil principal/profil haut
H.264+	Prise en charge
Bitrate vidéo	32 kb/s à 16,384 kb/s
SVC	Prise en charge

## Caractéristiques intelligentes

Détection d'événement de base	Détection de mouvement, détection de violation vidéo, connexion illégale
Détection d'événement intelligent	Détection d'intrusion, détection de croisement de lignes, détection d'entrée de région, détection de sortie de région, détection de bagages sans surveillance, détection de retrait d'objet
Encodage de la région d'intérêt (ROI)	Le flux principal le sous-flux et le troisième flux supportent respectivement quatre zones fixes
Enregistrement intelligent	ANR (réapprovisionnement automatique du réseau), Dual-VCA

## Image

Résolution maximale	1920 x 1080
Flux principal:	30 ips (1920 x 1080, 1280 x 960, 1280 x 720)
Sous-flux	30 ips (704 x 480, 640 x 480, 352 x 240)
Troisième flux	30 ips (1920 x 1080, 1280 x 960, 1280 x 720, 704 x 480, 640 x 480, 352 x 240)
Amélioration d'images	HLC/BLC/3D DNR/désembuage/EIS/exposition régionale/focus régional

## Réseau

Stockage en réseau	Logement de carte mémoire intégré, prise en charge des cartes microSD/SDHC/SDXC, jusqu'à 256 Go; NAS (NFS, SMB/CIFS), ANR
Protocoles	IPv4/IPv6, HTTP, HTTPS, 802.1x, QoS, FTP, SMTP, UPnP, SNMP, DNS, DDNS, NTP, RTSP, RTP, TCP / IP, UDP, IGMP, ICMP, DHCP, PPPoE, Bonjour
API	Ouverte, prise en charge de ONVIF, ISAPI, CGI, HIKVISION SDK, et les plates-formes de gestion tierces
Vues en direct simultanées	Jusqu'à 20 canaux
Utilisateur/hôte	Jusqu'à 32 utilisateurs. Trois niveaux: administrateur, opérateur et utilisateur
Mesures de sécurité	Authentification de l'utilisateur (ID et PW), authentification de l'hôte (adresse MAC); cryptage HTTPS; contrôle d'accès réseau basé sur port IEEE 802.1x; filtrage d'adresse IP
Client	iVMS-4200, iVMS-4500, Hik-Connect
Navigateur web	IE 8 à 11, Chrome 31.0 à 44, Firefox 30.0 à 51

## Interface

Interface réseau	1 interface Ethernet - RJ45 10 M/100 M; Poe+ (802.3at, class4)
------------------	--

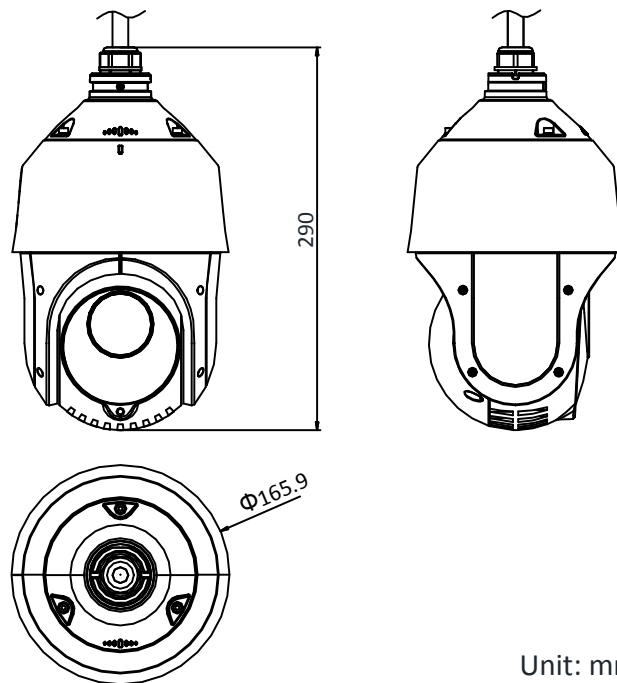
## Général

Puissance	12 VDC et Poe+ (802.3at, 802.3at), maximum: 18 W (maximum 6 W avec lumière infrarouge)
Température de fonctionnement	-30°C à 65°C (-22°F à 149°F); humidité: ≤90%
Niveau de protection	Norme IP66, protection contre la foudre TVS 4000V, protection contre les surtensions et protection contre les surtensions transitoires
Matériel	ADC 12, PC + 10% GF
Dimensions	Ø 165,9 mm x 290 mm (Ø 6,53" x 11,42")
Poids	Environ 2,5 kg (5,51 lbs)

## Accessoires

										
<b>WMP-S</b> Montage murale PTZ courte	<b>CMP</b> Monture en angle large pour WMP-S/L	<b>PMP</b> Monture sur poteau pour WMP-S/L	<b>JBPW-L</b> Monture sur boîtier d'alimentation avec support mural	<b>CMP-JB</b> Monture en angle pour JBPW-L	<b>PMP-JB</b> Monture sur poteau pour JBPW-L	<b>CPM-S</b> Monture de suspension courte au plafond	<b>CPM-L</b> Monture de suspension longue au plafond	<b>CPMPE</b> Tuyau d'extension pour monture de suspension au plafond	<b>PMP-V</b> Monture sur poteau horizontale pour CPM-S/L	<b>RPM</b> Monture pour parapet de toit

## Dimensions



Unit: mm